

Мангал «СССР»

Комплектность:

Держатель – 2 шт.
Боковина – 2 шт.
Дно – 1 шт.
Гриль-решетка – 1 шт.
Инструкция – 1 шт.

Размер в собранном виде:

1) Д/Ш/В 530*330*330

Дата производства: _____ 20__ г.

Срок годности не ограничен. Товар не подлежит обязательной сертификации.

Описание: Удобный сборно-разборный мангал для приготовления широкого списка блюд на угле.

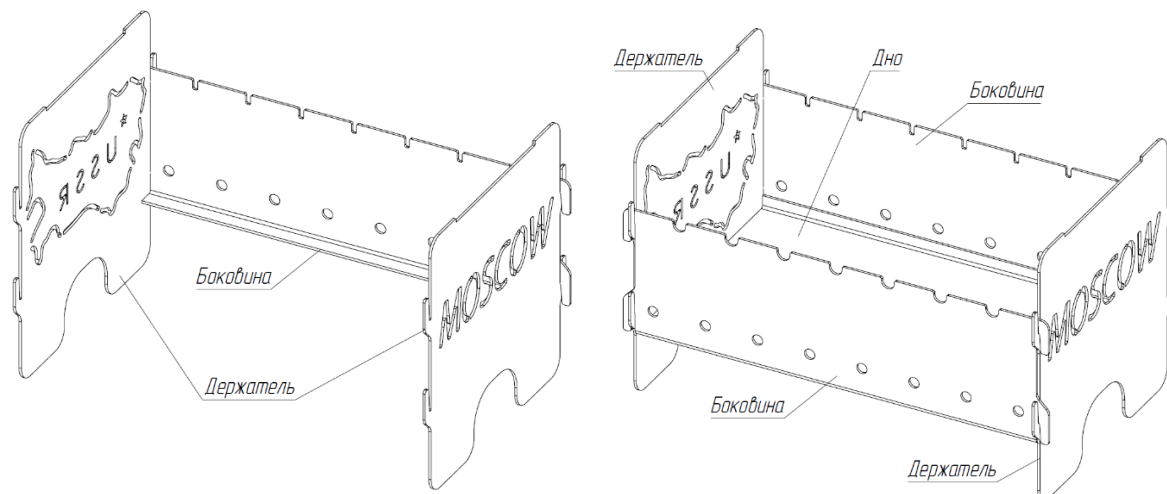
Состав: конструкционная углеродистая сталь – основание;
гриль-решетка – пищевая сталь.

Производитель: Производитель ООО "ПКФ МЕТКОН". Адрес производителя: 143160, Московская обл., г. Руза, п. Дорохово, Школьная ул., дом № 35, строение 1. Произведено в России.

Инструкция по сборке и эксплуатации: Сначала необходимо: Взять держатели, поставить их друг напротив друга и совместить крючки, одной из боковин, с крючками держателей, при этом, загиб на боковине, должен смотреть во внутрь (этап 1). Затем, крючки второй боковины подобным образом совместить с крючками держателей. Вложить дно, загибами вверх, внутрь получившейся конструкции (этап 2). Для приготовления на решетке, положить её в имеющиеся на держателе выемки (этап 3).

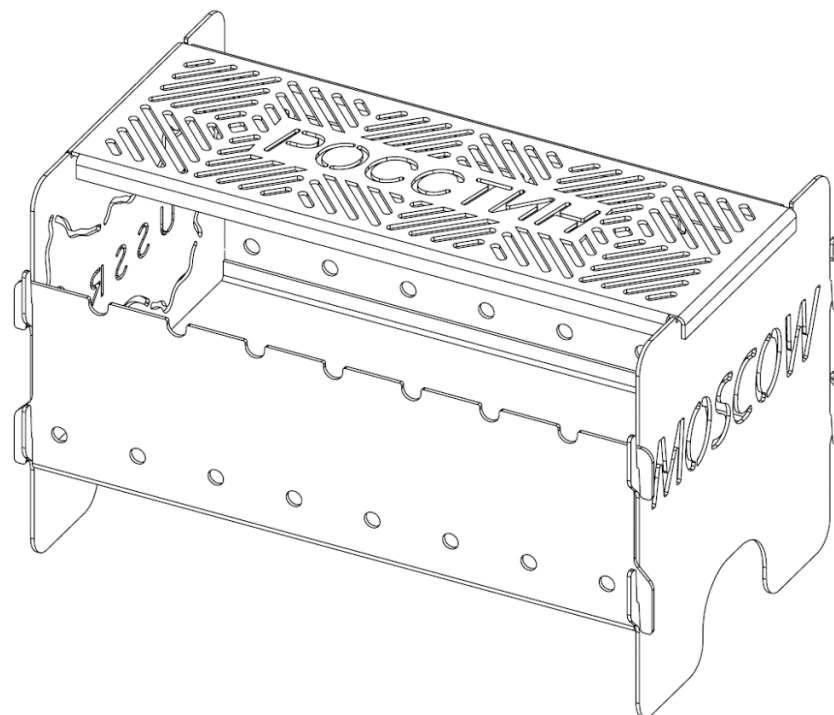
Разбирать в обратном порядке.

Меры предосторожности: во избежание порезов собирать в перчатках! Не допускать сборку изделия детьми. При хранении, установке и эксплуатации изделия, избегать механических повреждений. Использовать только на открытом воздухе. Мангал может быть очень горячий, избегать прикосновений при эксплуатации. Не оставлять в горячем состоянии без присмотра. Не допускать сборку и эксплуатацию изделия детьми. Не использовать вблизи горючих материалов и веществ. Возможна тепловая деформация деталей.



Этап 1

Этап 2



Этап 3